



- + Facilité de pose
- + Poteau à encoches
- + Rapport qualité/prix



Habitations
et jardins
individuels



Logements
collectifs



Usines et sites
industriels

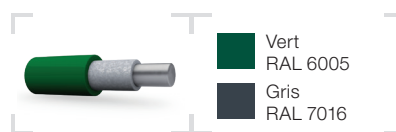
*conditions de garantie : nous contacter



Traitement de surface

Poteau acier galvanisé : charge zinc de 70g/m².
Plastification haute adhérence par poudrage électrostatique.
Épaisseur mini 80 µm.

Coloris

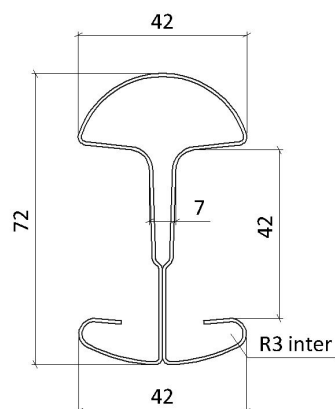


Descriptif technique

MATIÈRE	Acier nuance DX51D+Z140
DIMENSIONS PROFIL	72,8 x 42 mm
I/V	4 cm ³
FIXATION	Encoches
CHAPEAU	Noir anti-uv
HAUTEUR	De 700 à 2500 mm
RÉSISTANCE À 1M DU SOL	120 kg

Hauteur poteau à sceller (mm)	Hauteur poteau sur platine (mm)	Hauteur panneau (mm)
1100	700	630
1300	1100	830
1600	1100	1030
1800	1300	1230
2000	1600	1530
2500	1800	1730
2500	2000	1930

Profil poteau



Accessoire de pose

> Pince de montage

Accessoires poteau

- > Platine à manchonner
- > Dalle de soubassement
- > Capuchon pré-monté

Références produit

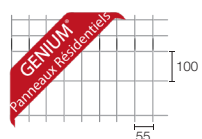
Vert – RAL 6005

Hauteur poteau à sceller (mm)	Code article	Gencode
700	2440703190	3464784498311
1100	2441103190	3464784403315
1300	2441303190	3464784405319
1500	2441503190	3464784408310
1600	2441603190	3464784460318
1800	2441803190	3464784411310
2000	2442003190	3464784412317
2200	2442203190	3464784413314
2500	2442503190	3464784416315

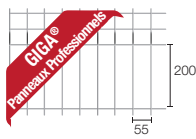
Gris – RAL 7016

Hauteur poteau à sceller (mm)	Code article	Gencode
700	2440703390	3464784498335
1100	2441103390	3464784403339
1300	2441303390	3464784405333
1500	2441503390	3464784408334
1600	2441603390	3464784409331
1800	2441803390	3464784411334
2000	2442003390	3464784412331
2200	2442203390	3464784413338
2500	2442503390	3464784416339

Association panneaux



GENIUM® 200 MEDIUM
GENIUM® 100 PREMIUM

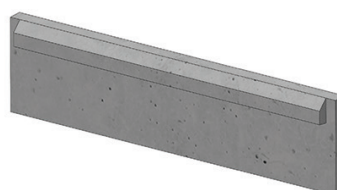


GIGA® 200 MEDIUM
GIGA® 200 PREMIUM



ROSEAU®

Dalle de soubassement



Dalle de soubassement
Poteau GENIUM® – 2520

Retrouvez toute la gamme d'accessoires sur les fiches techniques associées.

Données logistiques

H. poteau (mm)	Poids poteau (kg)	Conditionnement palette	Type de stockage	Conditionnement palette			Volumétrie cdt (m³)	Poids cdt (kg)	Gerbabilité stockage
				L	l	h			
700	1,30	50	Palette	700	750	420	0,22	64,75	4
1100	1,85	50	Palette	1100	750	420	0,35	92,5	4
1300	2,18	50	Palette	1300	750	420	0,41	109	4
1500	2,52	50	Palette	1500	750	420	0,47	126	4
1600	2,86	50	Palette	1600	750	420	0,50	143	4
1800	3,36	50	Palette	1800	750	420	0,57	168	4
2000	3,70	50	Palette	2000	750	420	0,63	185	4
2200	3,02	50	Palette	2200	750	420	0,54	151	4
2500	4,20	50	Palette	2500	750	420	0,79	210	4