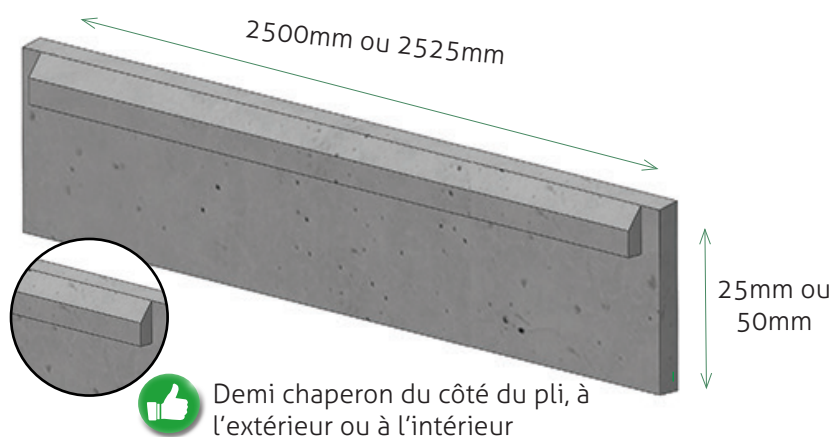




- La dalle de soubassement permet un entretien facile des abords.
- Cet accessoire rattrape les dénivelés, idéal propriétés mitoyennes.
- Meilleure durabilité de la clôture (évite que les animaux ne la détériorent et/ou le contact direct avec le sol).



Dalles de soubassement	POTEAUX			
	GENIUM®	GIGA®	GIGACLIP®	OCEANE
Longueur	2525mm		2500mm	
Épaisseur	35mm			
Poids	Hauteur 25mm 56kg Hauteur 50mm 108kg		Hauteur 25mm 55kg Hauteur 50mm 108kg	
Conditionnement	x18 dalles			
Entraxe poteaux avec panneau GIGA®	2535mm (+/-2mm)	2555mm (+/-2mm) 2504 + 53	2520mm (+/-2mm) 2504 + 14 + Ø fil	2520mm (+/-2mm)



1 seul fournisseur :
panneaux, poteaux,
soubassement,
ouvrant...