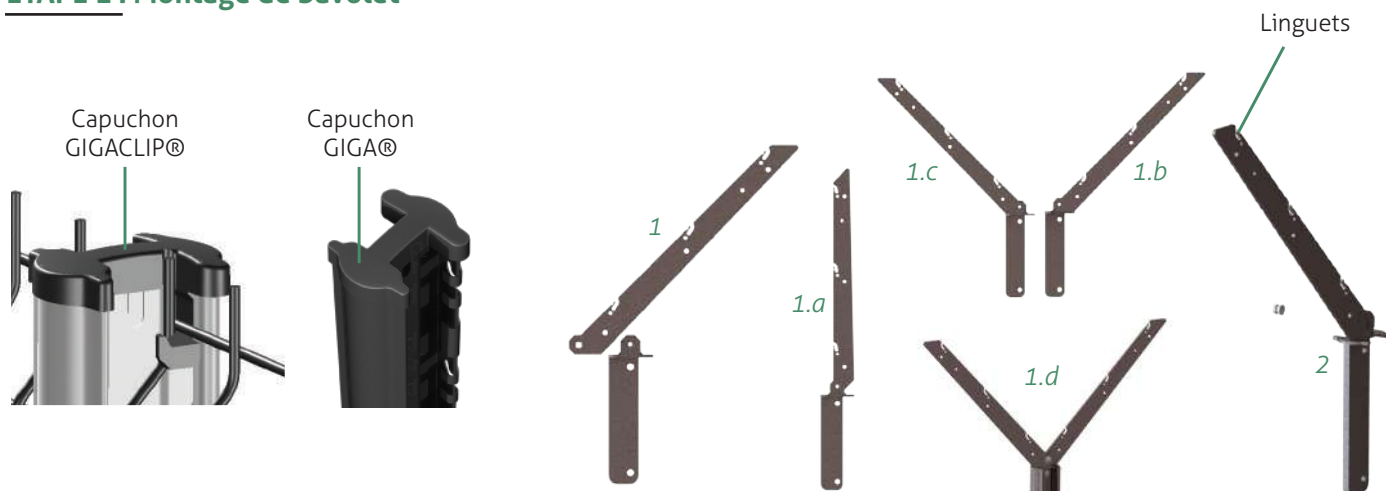




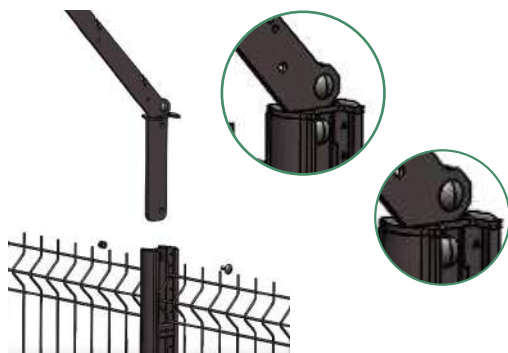
ÉTAPE 1 : Montage de bavolet



En cas de clôture déjà posée, retirer le capuchon.

Si vous avez des poteaux GIGACLIP®, les panneaux doivent être retirés pour pouvoir enlever le capuchon.

Assembler la jonction au bavolet positionné en pose droite (1.a), intérieure ou extérieure (1.b ou 1.c), ou en doublant les bavolets (1.d) selon votre besoin puis boulonner avec la visserie fournie. (2)
En pose traditionnelle les linguets sont placés vers le haut.



Insérer la jonction dans le poteau jusqu'à ce que la coupelle bloque l'ensemble.

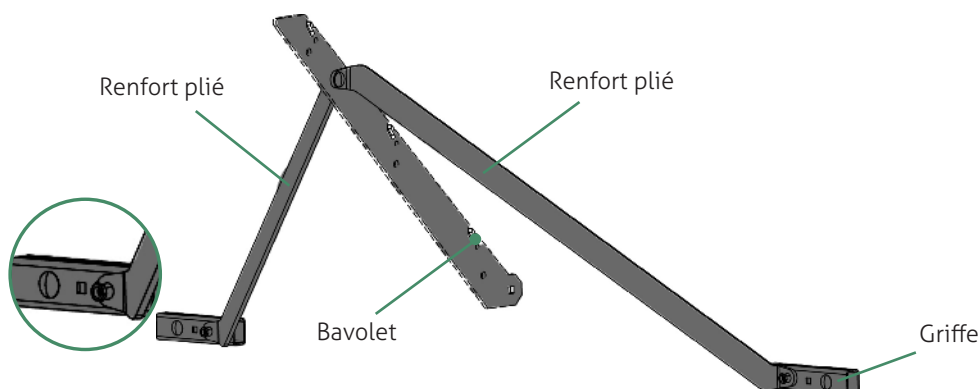


Boulonner la jonction au poteau pour verrouiller le bavolet avec l'écrou autocassant fournis.

ÉTAPE 2 : Kit de renfort pour reprise de tension

Obligatoire pour les départs, angles et tous les 10 bavolets pour reprendre la tension de la ronce.
Renforce la rigidité.

La griffe prend appui sur le panneau pour répartir l'effort de tension.





Positionner les tiges de renfort sur le bavolet. Pour le poteau départ, utiliser une seule tige et la 2^{ème} sur le poteau de fin de linéaire.



Boulonner les tiges de renfort au bavolet avec la visserie fournie (trou carré sur le bavolet).



Positionner la griffe en se servant de la longueur de la tige de renfort (tige tendue) puis assembler la griffe en prenant au moins 2 fils du panneau.

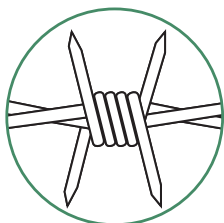


La position de la griffe dépend du type de panneau utilisé (position du fil variable). Fixer la griffe et la tige de renfort (partie basse) en boulonnant avec la visserie fournie. Mettre la vis d'assemblage de la griffe puis la tige de renfort se fixe sur le 1^{er} trou.



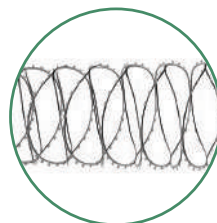
Pour un bavolet double, croiser les tiges de renfort pour équilibrer l'effort.

ÉTAPE 3 : Pose de ronces avec ou sans concertinas



Ronce

- Dérouler la ronce au sol.
- Couper une pointe de ronce pour laisser un fil lisse de 10 à 15cm.
- Passer le fil de ronce dans le raidisseur (n°2 voire n°3 selon le diamètre du fil).
- Positionner toute la ronce sur les bavolets sans pour autant les fixer.
- Attacher sur le bavolet sans appliquer une tension trop importante.
- Insérer la ronce dans les languets sur toute la longueur.
- S'assurer que le fil de ronce soit bien tendu pour chaque rang en utilisant le raidisseur.
- Vérifier la tension du bas vers le haut.
- Fermer les languets.



Concertinas

Pour la pose, 2 personnes nécessaires.

- Retirer la concertinas de son conditionnement avec précaution.
- Étaler la concertinas par les extrémités.
- Insérer un tube au centre pour pouvoir placer les concertinas sur le fil de ronce.
- Attacher les extrémités aux bavolets.
- Étirer les lames des concertinas sur toute la longueur.
- Ligaturer tous les 30 à 50 cm maximum en diagonal.



*Si bavolet simple = 2 rangs de ronce aux extrémités
Si bavolet double = 1 rang de ronce en haut de chaque bavolet*



*Si l'on rajoute des concertinas sur des bavolets :
simples = 2 rangs de ronce aux extrémités
doubles = 1 rang de ronce à l'extrémité supérieure*