



- Le barreaudage résidentiel est un barreaudage spécialement conçu pour le particulier qui veut mettre en valeur son habitation.
- Compatible avec le poteau GigaClip®, il est possible de mixer sa clôture en utilisant du barreaudage résidentiel Arundo ou Actual ainsi que du panneau rigide.
- Il est plus économique que le barreaudage professionnel et plus esthétique que la clôture en panneaux rigides.
- Pose facile grâce à son système de fixation spécialement développé pour ce barreaudage et sa lisse pré-percée.

NOUVEAU

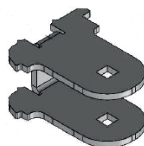


→ **COMPATIBILITÉ POTEAUX**



Bien penser à utiliser des capuchons Giga® sans aide à la pose.

Poteau GigaClip®



Système de fixation spécialement conçu

Type de barreaudage	Entraxes (mm)	Nombre de fixations
Arundo	2 055	4
Actual		Pour fixer un élément de barreaudage à 2 poteaux GigaClip®

→ **ACCESSOIRES ASSOCIÉS**



Pièce de fixation en sachets de 4 pièces



Visserie fournie avec le système de fixation



Bouchons de lisse pour une finition parfaite



Bouchons Ø16mm ou 30x10mm pour barreaux

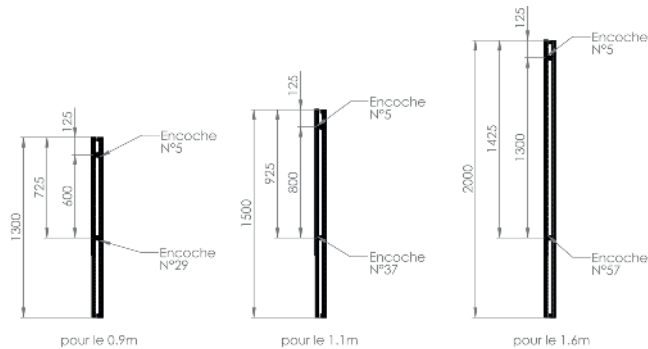
→ **CORRESPONDANCE BARREAUDAGE / POTEAUX**

Tableau hauteurs poteaux

Ht clôture (mm)	Ht élément barreaudage (mm)	Ht poteau sur platine (mm)	Ht poteau à sceller (mm)
900	850	900	1 300
1 100	1 050	1 100	1 600
1 600	1 550	1 600	2 000

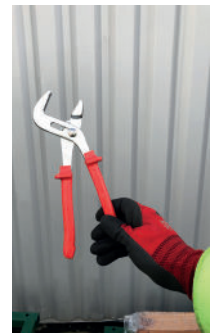
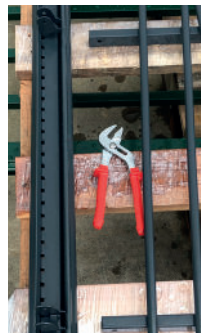


COMMENT POSER MON BARREAUDAGE RÉSIDENTIEL ?

ÉTAPE 1 : Préparation des poteaux et positionnement des pièces de fixation

Dans le cas d'une pose sur platines, insérer les platines renforcées dans vos poteaux.

Mettre les poteaux à plat et placer les pièces de fixation (sans les fixer) dans les encoches. Dans le cas d'une pose linéaire sans redans, la première est à placer dans la 5^{ème} encoche, quelle que soit la hauteur. La seconde se place soit à la 29^{ème}, la 37^{ème} ou la 57^{ème} encoche, selon la hauteur de la clôture.



Attention au sens de la pièce, c'est le crochet (entouré en rouge) qui doit s'insérer au milieu de l'encoche. Une fois les pièces positionnées et avant de les fixer, vérifier que l'élément de barreaudage est bien aligné avec les pièces de fixation. Le crochet doit bien être au centre de l'encoche pour ne pas créer de décalage avec l'élément de barreaudage.

Pour fixer dans le poteau les pièces de fixation, vous pouvez le faire à la main avec un gant ou à l'aide d'une pince multiprise en faisant attention à ne pas écailler la peinture.



S'il y a erreur et que le barreaudage ne tombe pas pile en face de la pièce de fixation, utiliser un tournevis plat pour faire levier et retirer la pièce de fixation du poteau.

ÉTAPE 2 : Préparation des éléments de barreaudage

Une fois les poteaux préparés, fixer les bouchons de barreaux ainsi que ceux des lisses à l'aide d'un maillet. Il est plus facile de le faire avant que le barreaudage soit monté.

**ÉTAPE 3 : Assemblage et pose du barreaudage résidentiel**

Fixer le 1er poteau (en scellement ou sur platines) et fonctionner en pose à l'avancement.



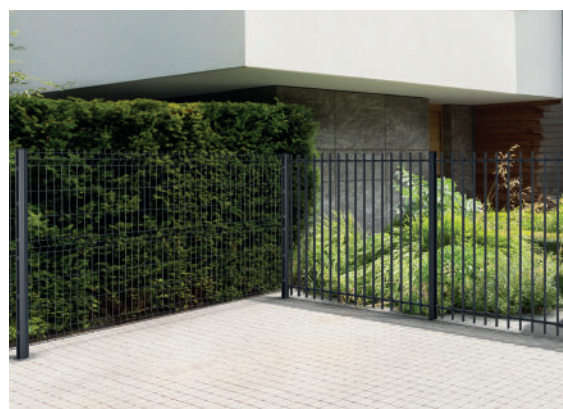
Soulever l'élément de barreaudage et insérer les lisses au milieu des pièces de fixation jusqu'à ce que les trous se superposent. Ensuite, insérer la vis, et fixer l'ensemble en serrant l'écrou à l'aide d'une clé de 10 ou d'une clé à cliquet avec une douille de 10. Fixer le second poteau de la même manière.



Continuer la pose de cette manière pour toute la clôture en barreaudage résidentiel.

ÉTAPE 4 : Options de montage possibles

Grâce à la pièce de fixation spécialement conçue pour ce barreaudage, vous pouvez facilement réaliser des angles entre 90° et 180°. Afin de ne pas abîmer le barreaudage, il faut poser le poteau directement en angle et visser après.
Ne pas visser avant puis essayer de tourner le poteau.



Puisque ce barreaudage se pose avec notre poteau GigaClip®, cela donne la possibilité de le combiner avec du panneau rigide Giga®. Dans ce cas, utiliser le Clip&Lock® ou le clip sécuritaire.